

1. Hallar V_1 utilizando el método de mallas en el circuito de la fig. 1. (8 puntos)

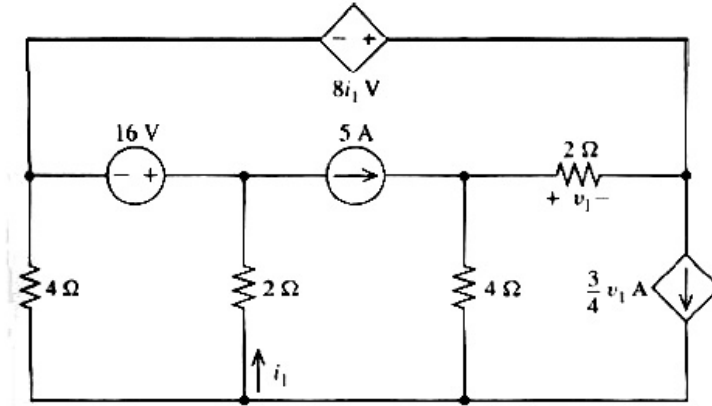


Fig. 1

2.- Aplique análisis de nodo para encontrar las tensiones V_1 , V_2 y V_3 en la fig. 2. (7 puntos)

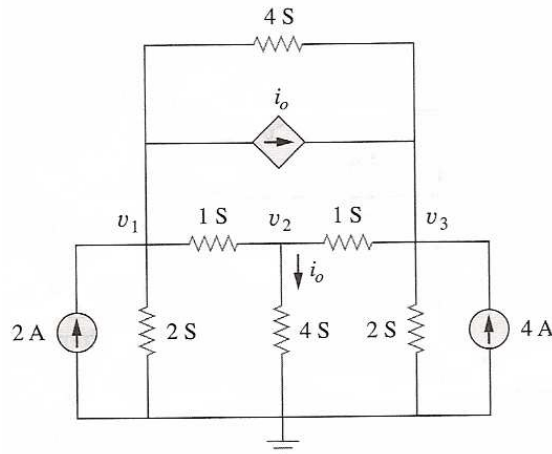


Fig. 2

3.- Halle V_o mediante simplificación del circuito de la fig. 3. (7 puntos)

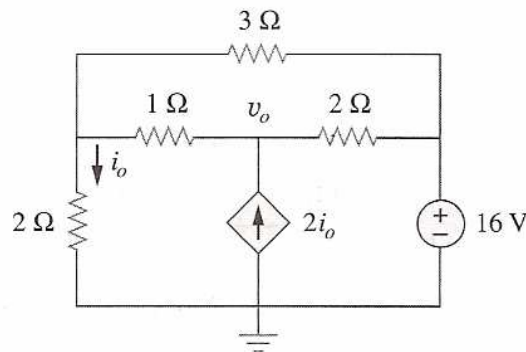


Fig. 3

4.- Halle V_3 en función de V_1 y V_2 como se muestra en la fig. 4. (8 puntos)

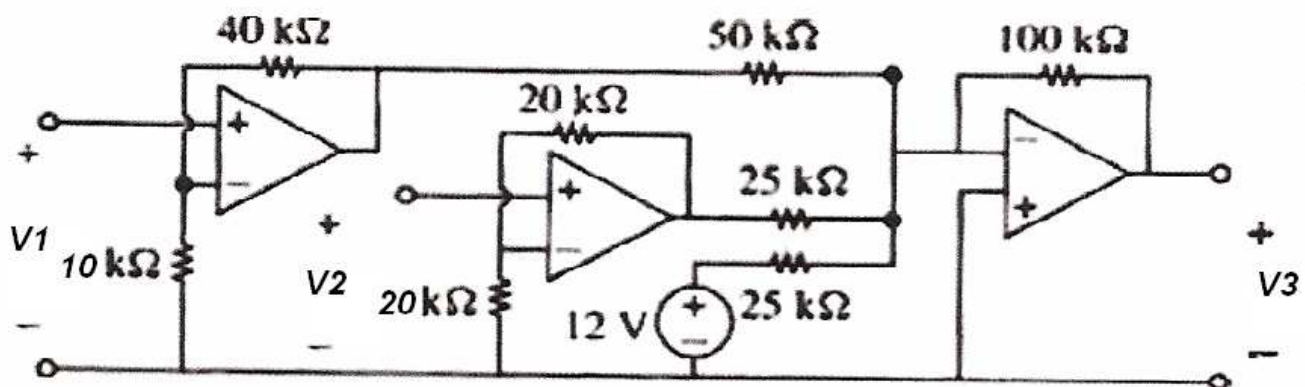


Fig. 4